



MURALES/VITRINES VERTICALES LS/VERTICAL REFRIGERATED CABINETS

# GREGAL

Winds Collection



ESP

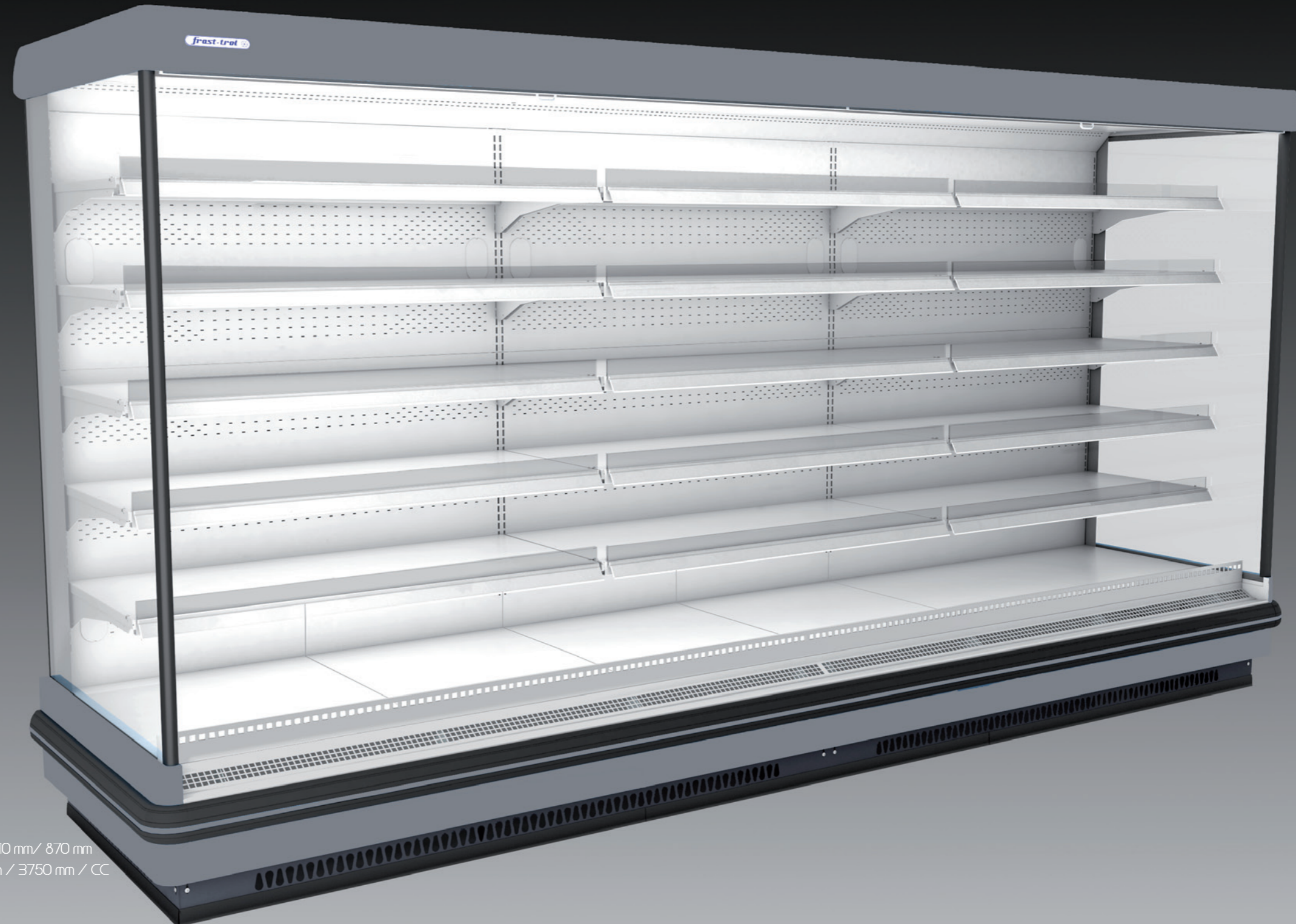
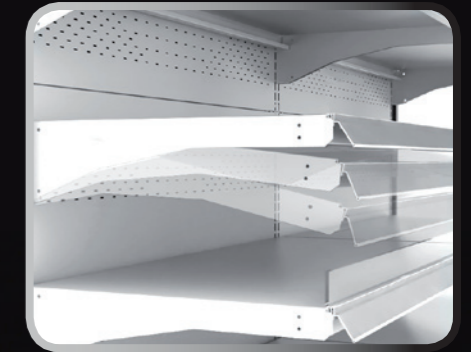
Los murales Gregal son los productos estrella de nuestra amplia gama de murales, que combinan la optimización del espacio disponible con la flexibilidad exigida por las más recientes técnicas de merchandising. Su gran superficie de exposición, junto con los diversos elementos especialmente diseñados para mejorar la presentación de los productos, incrementa considerablemente la experiencia de compra del consumidor final. Además, a través de su sistema de ensamblaje, se obtiene una perfecta alineación de los muebles en los lineales.

FR

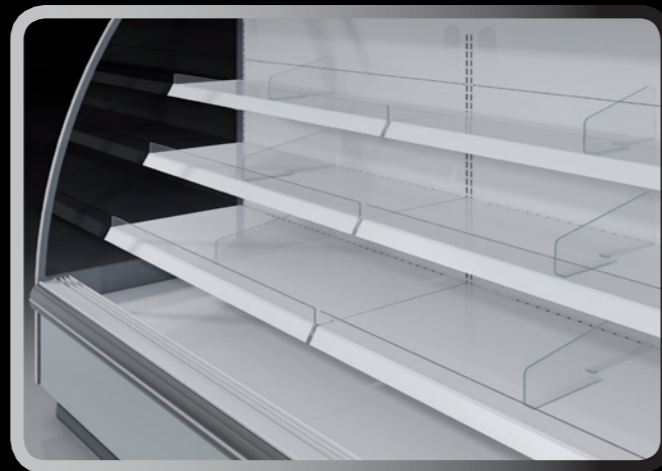
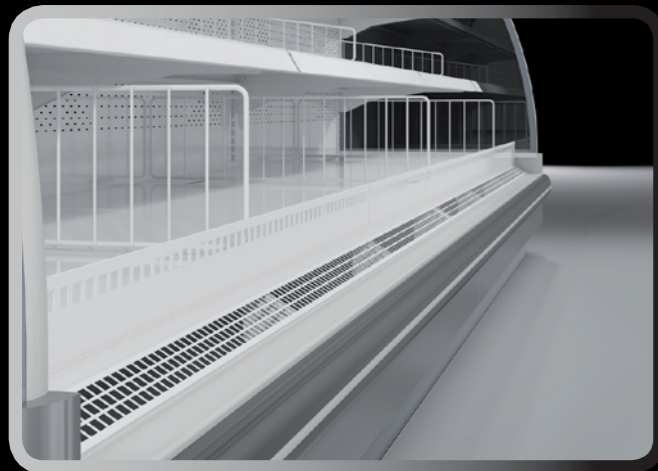
Les vitrines verticales LS Gregal sont les produits phare de notre large gamme de produits, combinant un style moderne et l'optimisation de l'espace disponible avec la flexibilité qu'exigent les dernières techniques de merchandising. Leur grande surface d'exposition, combinée avec les différents éléments spécialement conçus pour améliorer la présentation des produits exposés, améliore considérablement l'expérience d'achat du consommateur final. Grâce à leur système d'assemblage, on obtient un parfait alignement des meubles sur les linéaires.

ENG

The vertical refrigerated display Gregal cabinets are the key models of our wide product range, combining modern style and space optimization with the flexibility required by the current merchandising techniques. Their great display area combine with various elements especially designed to improve product presentation, increasing the final customer's purchase process significantly. A perfect alignment of the cabinets is achieved through their assembly system.

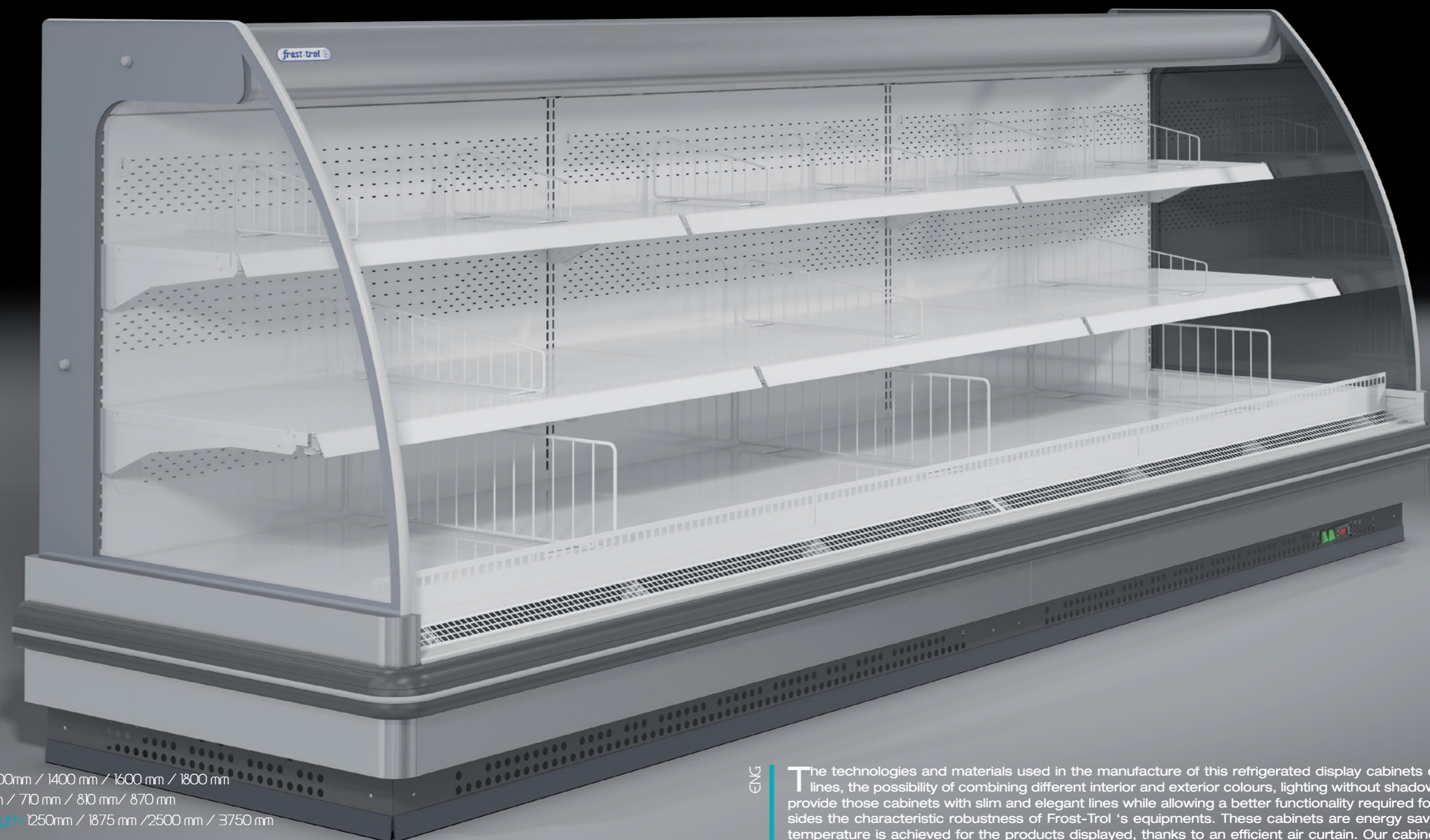


Altura/Hauteur/Height: 2000 mm / 2200 mm  
 Cuba/Cuves/Deck: 410 mm / 510 mm / 610 mm / 710 mm / 810 mm / 870 mm  
 Longitud/Longueur/Length: 1250 mm / 1875 mm / 2500 mm / 3750 mm / CC



**ES** Las tecnologías y los materiales utilizados en esta colección de murales con suaves líneas redondeadas, la posibilidad de combinar diferentes colores interiores y exteriores, la iluminación sin zonas de sombras, los laterales panorámicos, etc, confieren a estos muebles unas líneas ligeras y elegantes, manteniendo por una parte la funcionalidad requerida para su correcto funcionamiento, y por otra, la robustez propia del equipamiento de Frost-Trol. Estos murales son altamente eficientes en ahorro energético, obteniendo la temperatura óptima de los productos expuestos, gracias a la eficiencia de la cortina de aire. Nuestros murales están disponibles para diferentes rangos de temperatura, apropiados para la conservación de cárnicos, pescados, lácteos, embutidos, frutas y verduras.

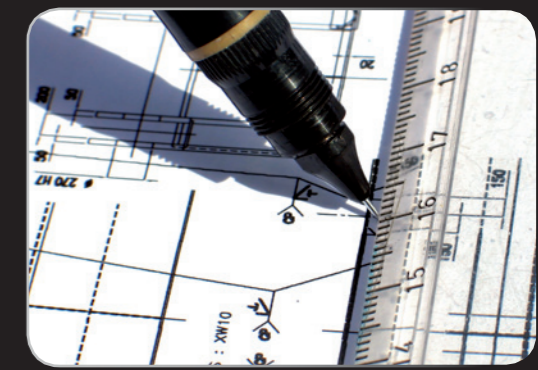
**FR** Les technologies et matériaux utilisés dans la fabrication de cette collection de vitrines verticales aux lignes arrondies, la possibilité de combiner différentes couleurs intérieures et extérieures, un éclairage sans zone d'ombre, des joues panoramiques, etc, confèrent aux meubles des lignes légères et élégantes tout en maintenant d'une part la fonctionnalité requise pour un bon fonctionnement, et d'autre part la robustesse caractéristique des équipements de Frost-Trol. Ces vitrines verticales à haut rendement énergétique permettent de maintenir la température optimale des produits exposés, grâce à l'efficacité du rideau d'air. Ces meubles sont disponibles sur les gammes de températures de conservation de viandes, poissons, produits laitiers, charcuteries, fruits et légumes.



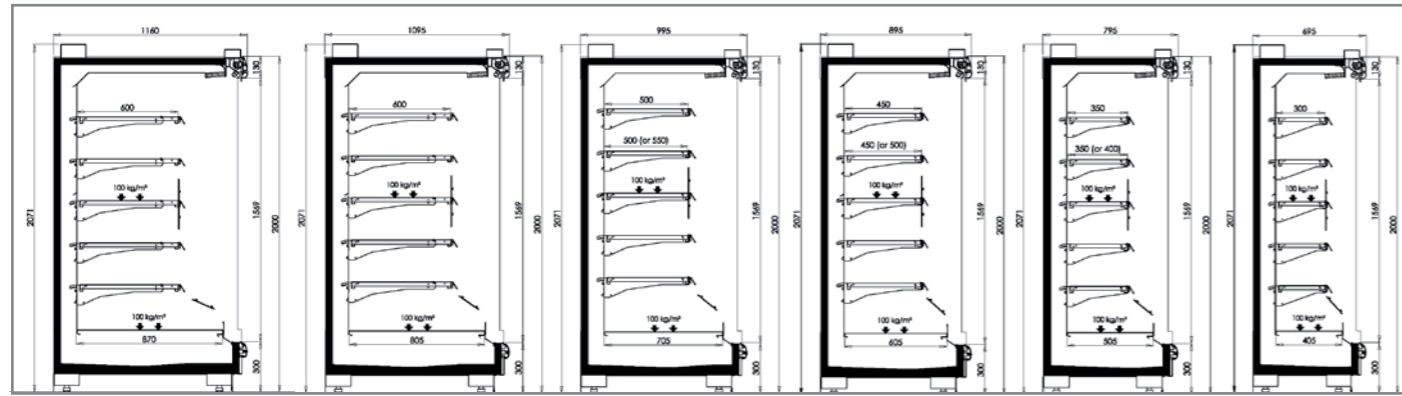
Altura/Height/Height 1200mm / 1400 mm / 1600 mm / 1800 mm  
 Caba/Caves/Deck 610 mm / 710 mm / 810 mm / 870 mm  
 Longitud/Longueur/Length 1250mm / 1875 mm / 2500 mm / 3750 mm

**ENG** The technologies and materials used in the manufacture of this refrigerated display cabinets collection with soft rounded lines, the possibility of combining different interior and exterior colours, lighting without shadows, display gable ends, etc., provide those cabinets with slim and elegant lines while allowing a better functionality required for proper operation, and besides the characteristic robustness of Frost-Trol 's equipments. These cabinets are energy saving efficient, while optimum temperature is achieved for the products displayed, thanks to an efficient air curtain. Our cabinets are available in different temperature ranges, suitable for the preservation of meat, fish, dairy products, delicatessen, fruits and vegetables.

# SECCIONES/COUPES/CROSS SECTIONS

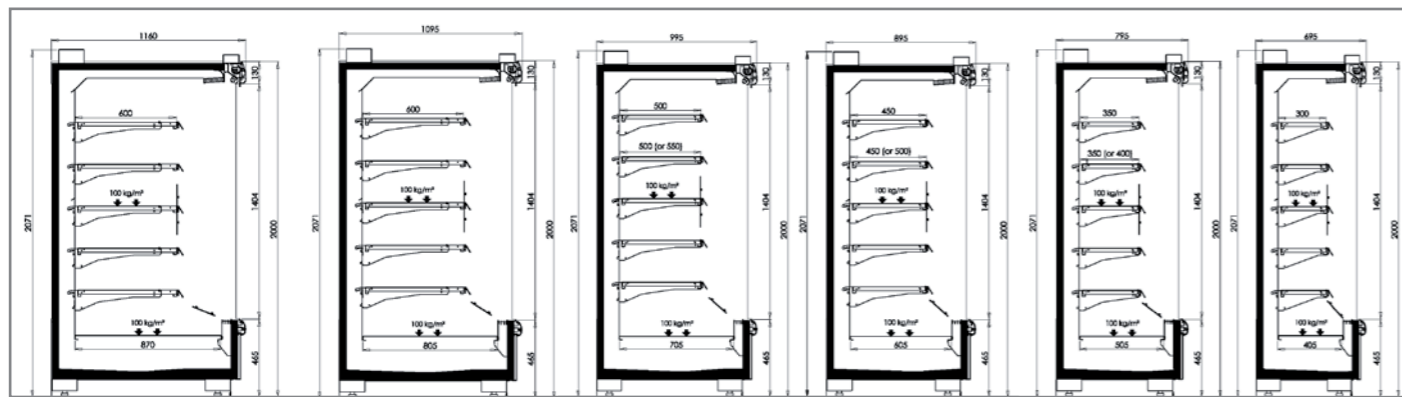


· HM208730ND<sup>1</sup> · HM208130ND<sup>12</sup> · HM207130ND<sup>12</sup> · HM206130ND<sup>12</sup> · HM205130ND<sup>12</sup> · HM204130ND<sup>12</sup>

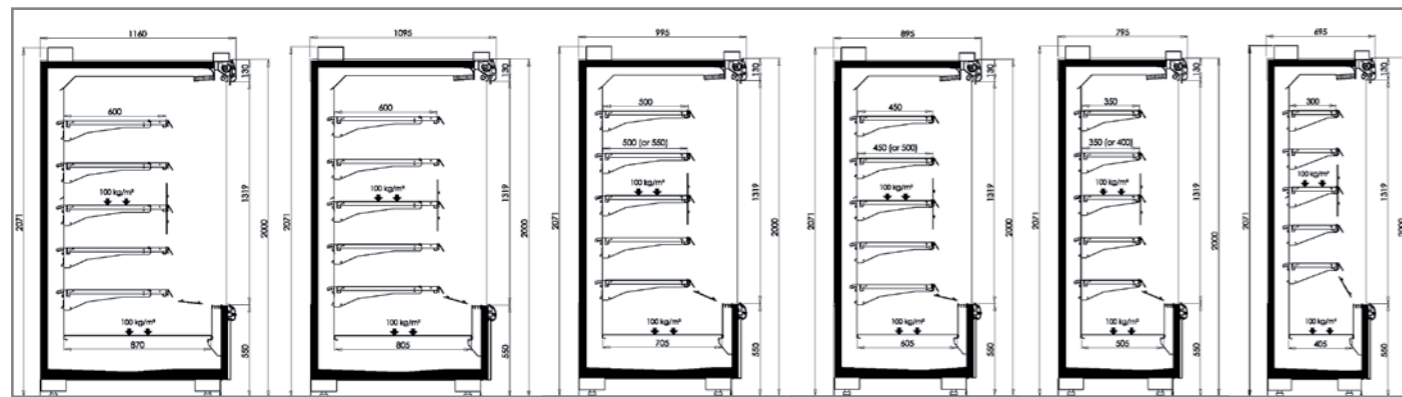


<sup>1</sup> Muebles con puertas batientes disponibles únicamente con frontal 300mm/Meubles avec portes battantes disponibles uniquement avec hauteur façade de 300mm/Cabinets with swinging doors only available with front height of 300mm.

· HM208746ND<sup>2</sup> · HM208146ND<sup>2</sup> · HM207146ND<sup>2</sup> · HM206146ND<sup>2</sup> · HM205146ND<sup>2</sup> · HM204146ND<sup>2</sup>

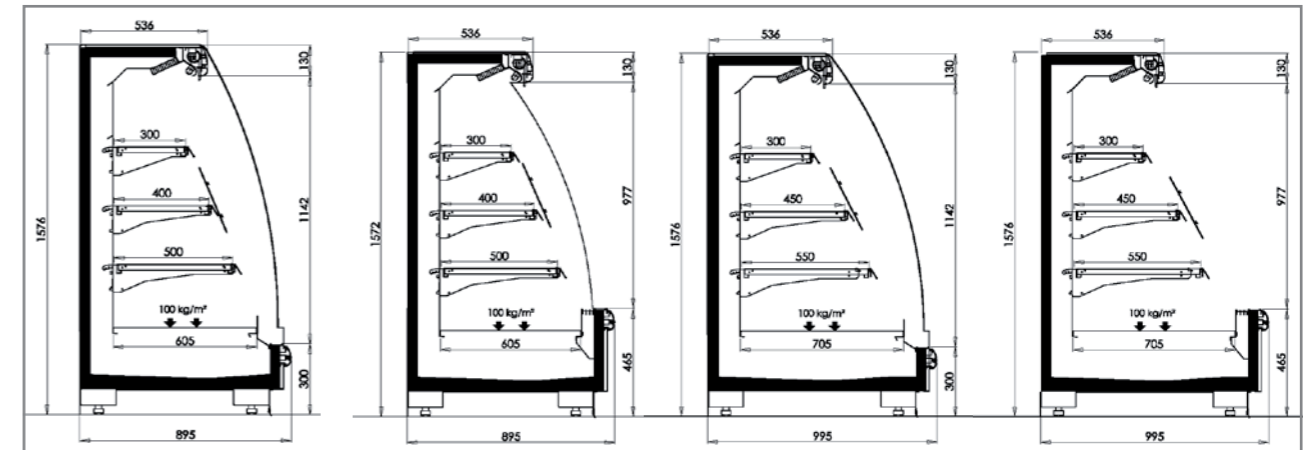


· HM208755ND<sup>2</sup> · HM208155ND<sup>2</sup> · HM207155ND<sup>2</sup> · HM206155ND<sup>2</sup> · HM205155ND<sup>2</sup> · HM204155ND<sup>2</sup>

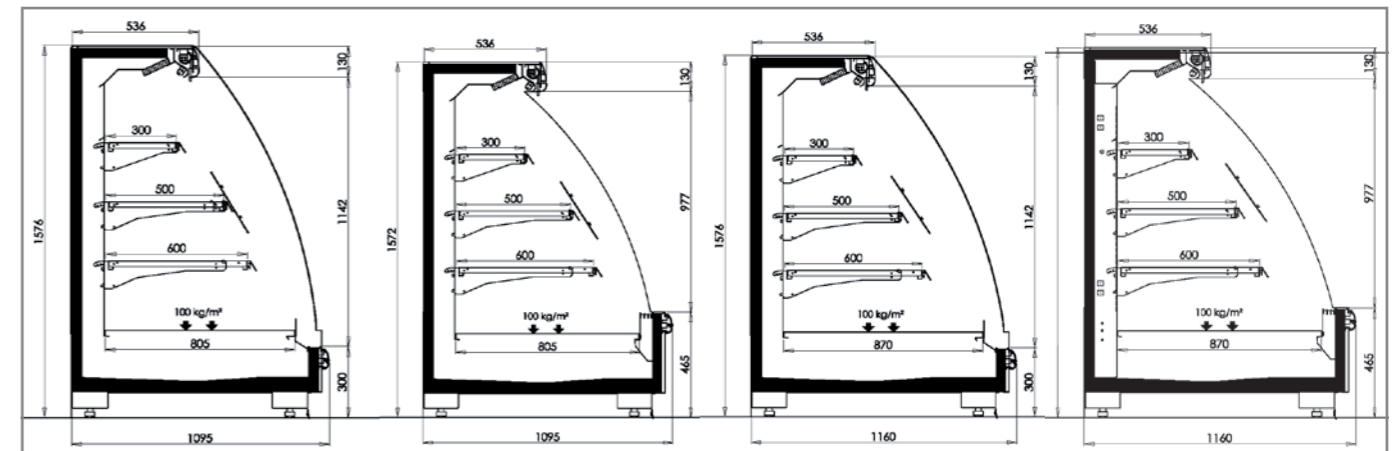


<sup>2</sup> Disponible en altura 2200mm/Disponible en hauteur 2200mm/Available in height of 2200mm.

· HM166130ND<sup>3</sup> · HM166146ND<sup>3</sup> · HM167130ND<sup>3</sup> · HM167146ND<sup>3</sup>

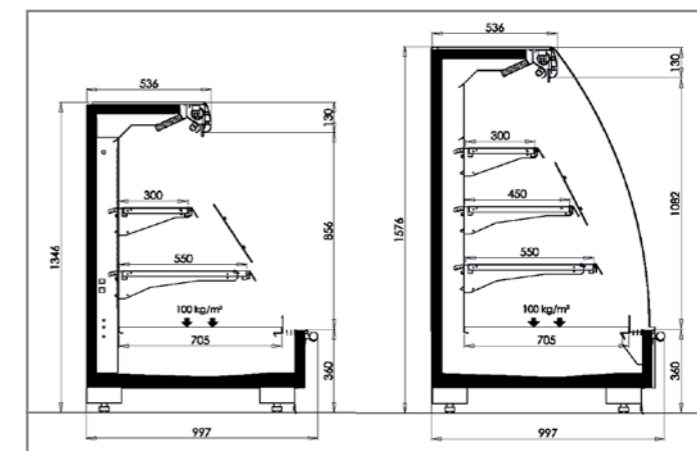


· HM168130ND<sup>3</sup> · HM168146ND<sup>3</sup> · HM168730ND<sup>3</sup> · HM168746ND<sup>3</sup>



<sup>3</sup> Otras alturas disponibles/Autres hauteurs disponibles/Other available heights: 1200, 1400 y 1800 mm.

· HMKR147136ND · HMKR167136ND



## Frost-Trol, S.A.

Ctra. Valencia-Barcelona,  
Km 68,9 \_ 12004 Castellón  
(España)

tel: +34 964 34 27 40  
fax: +34 964 21 51 48

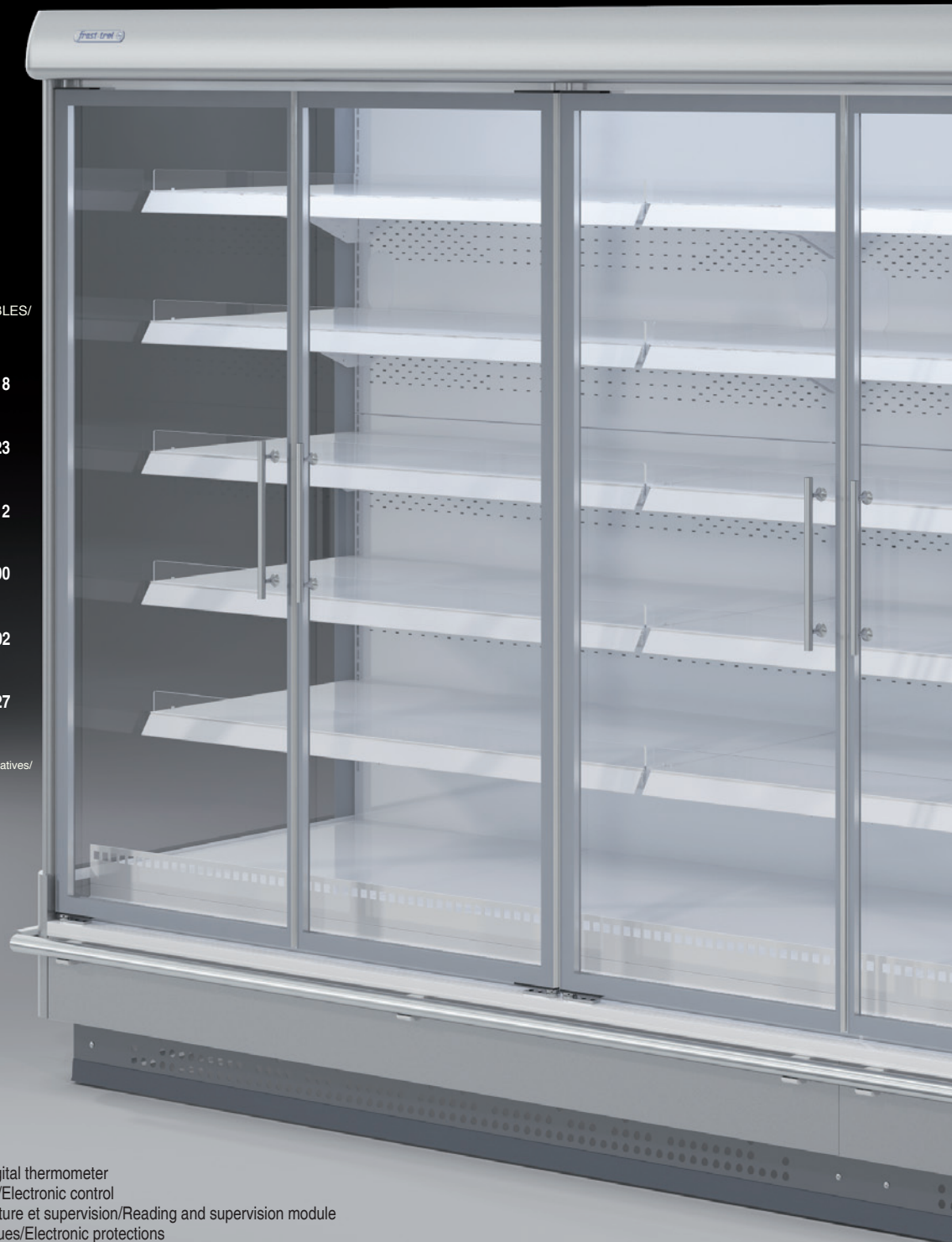
[www.frost-trol.com](http://www.frost-trol.com)



### COLORES DISPONIBLES/COULEURS DISPONIBLES/ AVAILABLE COLOURS

	RAL 9001		RAL 1018
	RAL 9010		RAL 1023
	RAL 7035		RAL 5012
	RAL 9006		RAL 5000
	RAL 6018		RAL 3002
	RAL 6027		RAL 3027

(Estos colores son orientativos/Ces couleurs sont orientatives/  
Colours are only orientative)



### REGULACIONES/REGULATIONS/CONTROL

Termómetro digital/Thermomètre digital/Digital thermometer  
Control electrónico/Régulation électronique/Electronic control  
Módulo lectura y supervisión/Module de lecture et supervision/Reading and supervision module  
Protecciones eléctricas/Protections électriques/Electronic protections  
Resistencia desescarche/Résistance de dégivrage/Defrost heater

### VERSIONES/VERSIONS/VERSIONS

STD	Estándar Standard Standard	STDC	Estándar mejorado Standard amélioré Improved standard
ORDC	Optimizado Optimisé Optimized	ERDC	Eficiente Efficace Efficient

### RENDIMIENTO ENERGÉTICO/RENDEMENT ENERGETIQUE/ENERGY PERFORMANCE

Válvula electrónica/Détente électronique/Electronic valve  
Ventiladores electrónicos/Ventilateurs électroniques/Electronic fans  
Iluminación electrónica en estantes estándar/Ballast électronique  
d'éclairage standard/ Standard electronic lighting in shelves  
Iluminación LED opcional/Eclairage LED en option/Optional LED lighting  
Puertas batientes/Portes battantes/Swinging doors

### EXPOSICIÓN/EXPOSITION/EXPOSITION

Lateral intermedio/Joue intermédiaire/Intermediate gable end  
Lateral panorámico/Joue panoramique/Display gable end  
Lateral espejo/Joue miroir/Mirror gable end  
Estanterías inclinables/Etagères inclinables/Tilt adjustable shelves  
Portaprecios escáner (estanterías y cuba)/  
Porte-prix scanner (étagère et cuve)/Scanner price-tag (shelves & deck)  
Paragolpes PVC/Pare-chocs PVC/PVC bumper rail (STANDARD)  
Paragolpes INOX/Pare-chocs INOX/INOX bumper rail (OPTIONAL)

### ACCESORIOS/ACCESSOIRES/ACCESSORIES

Frente metacrilato estante/Arrêtir produit plexi/Perspex shelf riser  
Espejo superior/Miroir supérieur/Top mirror  
Separador varilla/Séparateurs grille/Grid divider  
Barra y portaganchos/Barre et porte-crochet/Bar & pin-packs